

ДАТЧИК-РЕЛЕ УРОВНЯ
РОС 501

Руководство по эксплуатации

ЕИСШ.407529.018 РЭ

2008 г.

СОДЕРЖАНИЕ

1 ОПИСАНИЕ И РАБОТА	3
2 ИСПОЛЬЗОВАНИЕ ПО НАЗНАЧЕНИЮ	6
3 ТЕХНИЧЕСКОЕ ОБСЛУЖИВАНИЕ.....	7
4 ТРАНСПОРТИРОВАНИЕ И ХРАНЕНИЕ	8
5 УТИЛИЗАЦИЯ	8
Приложение А Габаритные размеры ПП	9
Приложение Б Габаритные и установочные размеры ППР	9
Приложение В Схемы подключения.....	10

Настоящее руководство по эксплуатации предназначено для изучения технических характеристик, устройства и принципа действия датчика-реле уровня РОС 501 (далее – прибор) и содержит сведения необходимые для правильной его эксплуатации.

1 ОПИСАНИЕ И РАБОТА

1.1 Назначение

1.1.1 Прибор предназначен для контроля (сигнализации) предельных положений двух уровней жидких сред плотностью не менее 0,52 г/см³ в различных резервуарах.

1.1.2 Прибор состоит из преобразователя первичного (ПП) и вторичного преобразователя (ППР).

1.1.3 Прибор обеспечивает релейную сигнализацию (сухие переключающиеся контакты) и световую индикацию достижения контролируемых уровней.

1.1.4 Прибор соответствует климатическому исполнению УХЛ по ГОСТ 15150-69 для работы при температуре окружающего воздуха согласно таблице 2.

1.1.5 Прибор имеет исполнения по взрывозащите:

- невзрывозащищенное;
- взрывозащищенное.

1.1.6 ПП взрывозащищенного исполнения имеет вид взрывозащиты «искробезопасная электрическая цепь «ib», маркировку взрывозащиты «1ExibIICt6», соответствует требованиям ГОСТ Р 51330.10-99, ГОСТ Р 51330.0-99 и предназначен для установки во взрывоопасных зонах помещений и наружных установок согласно главе 7.3 ПУЭ и другим директивным документам, регламентирующим применение электрооборудования во взрывоопасных условиях.

ППР взрывозащищенного исполнения имеет выходные искробезопасные электрические цепи уровня «ib», маркировку по взрывозащите «[Exib]IIC», соответствует требованиям ГОСТ Р 51330.10-99 и предназначен для установки вне взрывоопасных зон помещений и наружных установок.

1.2 Основные параметры и размеры

1.2.1 Детали ПП, соприкасающиеся с контролируемой средой, изготавливаются из материалов, которые по устойчивости к воздействию среды равнозначны или не хуже стали 12Х18Н10Т и 08 кп ГОСТ 1050-88 с покрытием Н9.09 ГОСТ 9.303-84 или порошковой краской П-ЭП-534 ТУ6-10-1890-83 или аналогичной.

1.2.2 Прибор имеет светодиодную индикацию наличия или отсутствия контролируемой среды в рабочей зоне. Индикация выполнена в виде светоизлучающего светодиода красного свечения.

1.2.3 Прибор имеет светодиодную индикацию контроля рабочего режима работы. Индикация выполнена в виде светоизлучающего светодиода зеленого свечения.

1.2.4 Параметры питания (номинальные значения):

- напряжение переменного тока, В..... 220;
- частота переменного тока, Гц..... 50.

1.2.5 Допустимые отклонения параметров питания от номинальных значений:

- напряжения переменного тока, В..... (+22;-33);
- частоты переменного тока, Гц (±1).

- 1.2.6 Потребляемая мощность, В·А, не более: 6.
- 1.2.7 Напряжение в искробезопасной цепи, В, не более..... 12.
- 1.2.8 Ток короткого замыкания в искробезопасной цепи, мА, не более120.
- 1.2.9 Параметры линии связи между ПП и ППР:
- сопротивление, Ом, не более..... 20;
 - индуктивность, мГн, не более 0,2;
 - емкость, мкФ, не более..... 0,1.
- 1.2.10 Предельная электрическая нагрузка на контакты выходных реле:
- постоянный ток 5 А, напряжение 24 В (резистивная нагрузка);
 - переменный ток 5 А, напряжение 250 В (резистивная нагрузка);
 - переменный ток 2 А, напряжение 250 В (индуктивная нагрузка, $\cos \varphi \geq 0,75$);
 - коммутируемая мощность для взрывобезопасного исполнения В·А, не более 100.
- 1.2.11 Дифференциал срабатывания датчика уровня, мм,30...50.
- 1.2.12 Масса:
- ПП, кг, не более..... 2,6;
 - ППР, кг, не более..... 1,0.
- 1.2.13 Габаритные размеры ПП и ППР приведены в приложениях А и Б.
- 1.2.14 Прибор устойчив к воздействию климатических факторов внешней среды, указанных в таблице 2.

Таблица 2

№ пп	Наименование фактора	Нормы для исполнения	
		ПП (УХЛ5)	ППР (УХЛ4)
1	Температура окружающего воздуха, °С нижнее значение верхнее значение	-50...+80	+1...+40
2	Относительная влажность воздуха, %	95±3 при плюс 35 °С (без конденсации влаги)	
3	Атмосферное давление, кПа (мм рт. ст)	84...106,7 (630...800)	

1.2.15 По степени защиты от механических воздействий прибор соответствует исполнению N3 по ГОСТ 12997-84.

1.2.16 Степень защиты прибора от воздействия пыли и воды соответствует IP54 по ГОСТ 14254-96.

1.2.17 Класс защиты по электробезопасности:

- ППР - I по ГОСТ 12.2.007.0-75;
- ПП – III по ГОСТ 12.2.007.0-75.

1.2.18 Требования безопасности – по ГОСТ 12997-84.

1.3 Устройство и работа

1.3.1 Принцип действия основан на преобразовании в электрический релейный сигнал изменения параметров катушек индуктивности вследствие перемещения поплавка при изменении уровня контролируемой среды.

1.4 Обеспечение искробезопасности

1.4.1 Обеспечение искробезопасности достигается ограничением соответствующих токов и напряжений до искробезопасных значений. Искробезопасность электрических цепей прибора достигается следующими схемными конструктивными решениями:

- питание ПП осуществляется от источника питания ППР, подключаемого к сети переменного тока через сетевой импульсный трансформатор, выполненный в соответствии с требованиями п. 8.1 ГОСТ Р 51330.10-99. Цепи питания сетевого импульсного трансформатора содержат токоограничительный резистор и предохранитель.

- режимы эксплуатации элементов искробезопасной цепи соответствуют требованиям ГОСТ Р 51330.10-99;

- ограничение тока в искробезопасной цепи осуществляется применением токоограничивающих резисторов, мощность рассеивания которых выбрана в соответствии с требованиями п. 8.4 ГОСТ Р 51330.10-99;

- ограничение напряжения в искробезопасной цепи достигается с помощью включения стабилитронов. В соответствии с п. 7.5.2.2 ГОСТ Р 51330.10-99 применено троирование стабилитронов;

- гальванической развязкой цепи выходного сигнала ПП от неискробезопасных цепей ППР, осуществляемой при помощи оптрона, изоляция которого обеспечивает 5000 В промышленной частоты;

- монтаж элементов ППР соответствуют требованиям ГОСТ Р 51330.10-99: пути утечки и электрические зазоры искробезопасных цепей питания ПП относительно их искробезопасных участков составляют не менее 3 мм; пути утечки и электрические зазоры искробезопасных цепей питания ПП относительно друг друга составляют не менее 2 мм;

- параметры линии связи между ПП и ППР не должны превышать следующих значений: сопротивление - 20 Ом; индуктивность - 0,2 мГн; емкость - 0,1 мкФ.

1.5 Маркировка и пломбирование

1.5.1 На прикрепленной к корпусу ПП табличке нанесены следующие надписи:

- условное обозначение исполнения ПП;
- обозначение «IP54» степени защиты по ГОСТ 14254-96;
- обозначение вида климатического исполнения;
- порядковый номер прибора по системе нумерации завода-изготовителя;
- последние две цифры года изготовления.

Дополнительно, на отдельной табличке, для ПП взрывозащищенного исполнения нанесена маркировка взрывозащиты «1ExibIICt6».

Дополнительно в наименовании ПП взрывозащищенного исполнения добавляется буква «И».

1.5.2 На прикрепленной к корпусу ППР табличке нанесены следующие знаки и надписи:

- товарный знак предприятия-изготовителя;
- наименование «РОС 501»;
- наименование «ППР»;
- параметры питания;
- обозначение вида климатического исполнения;
- обозначение «IP54» - степени защиты по ГОСТ 14254-96;
- порядковый номер прибора по системе нумерации завода-изготовителя;
- последние две цифры года изготовления.

Дополнительно, на отдельной табличке, для ППР взрывозащищенного исполнения нанесена маркировка взрывозащиты «[Exib]IIC».

Дополнительно для ППР взрывозащищенного исполнения в наименовании «ППР» добавляется буква «И».

1.5.3 У клеммных соединителей ППР-И для подключения искробезопасных электрических цепей прикреплена табличка с надписью «Искробезопасные цепи».

2 ИСПОЛЬЗОВАНИЕ ПО НАЗНАЧЕНИЮ

2.1 Указания мер безопасности

2.1.1 К монтажу, эксплуатации и обслуживанию прибора допускаются лица, изучившие настоящее руководство, прошедшие инструктаж по установленным правилам техники безопасности, действующим на предприятии, эксплуатирующем прибор.

2.1.2 Источником опасности при монтаже и эксплуатации приборов является переменный однофазный ток напряжением 220 В, частотой 50 Гц и измеряемая среда, находящаяся под давлением.

Прикосновение к элементам схемы, расположенным под крышками ПП и ППР, при наличии питающего напряжения ОПАСНО.

2.1.3 По степени защиты от поражения электрическим током прибор относится к классу 01 по ГОСТ 12.2.007.0-75.

**ЭКСПЛУАТАЦИЯ ПРИБОРА ПРИ СНЯТЫХ КРЫШКАХ ПП И ППР ЗАПРЕЩАЕТСЯ!
ЭКСПЛУАТАЦИЯ ПРИБОРА ПРИ ОТСУТСТВИИ ЗАЗЕМЛЕНИЯ ППР ЗАПРЕЩАЕТСЯ!
ПРОИЗВОДИТЬ СНЯТИЕ КРЫШКИ ППР ПРИ НЕОТКЛЮЧЕННОМ СЕТЕВОМ
НАПРЯЖЕНИИ ЗАПРЕЩАЕТСЯ!**

2.1.4 В процессе эксплуатации прибор должен подвергаться ежемесячному внешнему осмотру на предмет отсутствия видимых механических повреждений, обрывов и повреждений изоляции внешних соединительных проводов и заземления, а также прочности их крепления.

2.2 Подготовка к установке

2.2.1 Перед распаковкой в холодное время года прибор следует выдержать в течение 8 часов в заводской упаковке, в помещении с нормальными климатическими условиями.

После распаковки устройств, входящих в состав прибора, проверьте комплектность поставки.

2.2.2 Перед установкой проверить работоспособность датчика уровня, для чего соединить ПП (без фланцев и поплавка) ПРП согласно схеме подключения. Затем в горизонтальном положении передвигая поплавок по рабочему патрубку, убедиться в срабатывании выходного реле, включается (выключается) индикатор.

2.3 Установка и монтаж

2.3.1 ПП устанавливается вертикально, кабельный ввод слева. Присоединительные фланцы ПП приварить при монтаже отдельно. Допуск соосности фланцев должен быть не более 1 мм. Затем собрать конструкцию, используя шпильки. Подключить питание и линии связи согласно схеме подключения, сечение жил линии связи – от 0,75 до 1,5 мм².

2.3.2 Резервуар с контролируемой средой должен быть заземлен. Монтаж соединительных проводов или кабелей производить в соответствии с «Правилами устройства электроустановок» (ПУЭ), «Инструкцией по монтажу

электрооборудования силовых и осветительных сетей взрывоопасных зон», главой ЭШ 13 «Правил технической эксплуатации и правил техники безопасности» и настоящим руководством. Линии связи между ПП и ППР относятся к цепям с напряжением до 42 В.

Внешние искробезопасные и искроопасные цепи должны прокладываться отдельными проводами или кабелями. Расстояние между изолированными проводами искробезопасных и искроопасных цепей внутри ППР должно быть не менее 6 мм.

2.3.3 Произвести заземление ППР.

Для этого заземляющий проводник одним концом подключают к контакту 2 клеммного соединителя X2 ППР. Другой конец заземляющего проводника подключают к контуру заземления. В месте подсоединения наружного заземляющего проводника к контуру заземления площадка должна быть зачищена и предохранена от коррозии слоем консистентной смазки. Сечение заземляющего проводника должно быть не менее 4 мм².

3 ТЕХНИЧЕСКОЕ ОБСЛУЖИВАНИЕ

3.1 Порядок технического обслуживания

3.1.1 При эксплуатации прибора необходимо руководствоваться гл. 3.4 ПТЭЭП, ПТБ и настоящим руководством.

3.1.2 В процессе эксплуатации прибор должен подвергаться:

- внешнему осмотру - 1 раз в месяц;
- периодическому профилактическому осмотру - 2 раза в год.

3.2 Внешний осмотр

3.2.1 При ежемесячном внешнем осмотре прибора необходимо проверить:

- наличие крышек на ПП и ППР;
- отсутствие обрывов, повреждений изоляции соединительных проводов (кабелей) и заземляющих проводов;
- целостность крепления соединительных проводов (кабелей) и заземляющих проводов;
- прочность крепления ПП и ППР;
- отсутствие видимых механических повреждений корпусов ПП и ППР.

Эксплуатация прибора с видимыми повреждениями корпусов запрещается.

Одновременно с внешним осмотром производится уход за внешними поверхностями, не требующий отключения от сети: подтягивание болтов, чистка от пыли и грязи.

3.3 Профилактический осмотр

3.3.1 Перед проведением профилактического осмотра отключить от ППР кабель связи с ПП и кабель питания.

3.3.2 При периодическом профилактическом осмотре прибора необходимо

3.3.3 выполнить:

- внешний осмотр в соответствии с п. 3.2;
- проверку сопротивления изоляции электрических цепей в соответствии с п. 2.3.12.

3.4 Вышедшие из строя ПП и ППР приборов взрывозащищенного исполнения подлежат ремонту только на предприятии-изготовителе. Эксплуатация неисправных ПП и ППР приборов ЗАПРЕЩАЕТСЯ.

4 ТРАНСПОРТИРОВАНИЕ И ХРАНЕНИЕ

4.1 Прибор в упаковке транспортируется всеми видами транспорта в крытых транспортных средствах (в самолетах – в отапливаемых герметизированных отсеках) в соответствии с правилами перевозок грузов, действующими на каждом виде транспорта.

4.2 Условия транспортирования в части воздействия климатических факторов по условиям хранения 5 по ГОСТ 15150-69.

4.3 Транспортирование и хранение прибора производится в заводской упаковке предприятия-изготовителя. Во время погрузо-разгрузочных работ и транспортирования ящики не должны подвергаться резким ударам и воздействию атмосферных осадков.

4.4 Способ укладки ящиков на транспортирующее средство должен исключать их перемещение друг относительно друга во время транспортировки.

4.5 Условия хранения прибора в упаковке должны соответствовать условиям 1 (Л) по ГОСТ 15150-69 в сухом отапливаемом помещении при отсутствии агрессивных паров, газов и пыли. Расстояние от отопительных приборов должно быть не менее 1 м.

4.6 Срок хранения прибора в упаковке предприятия-изготовителя не более 6 месяцев с момента выпуска предприятием-изготовителем.

Примечание - Допускается хранение до 18 месяцев, с обязательным после каждых 6 месяцев хранения включением ППР (ППР-И) в сеть по схеме подключения (Приложение В), без подключения ПП (ПП-И) и внешних исполнительных устройств, на интервал времени не менее 2 часов.

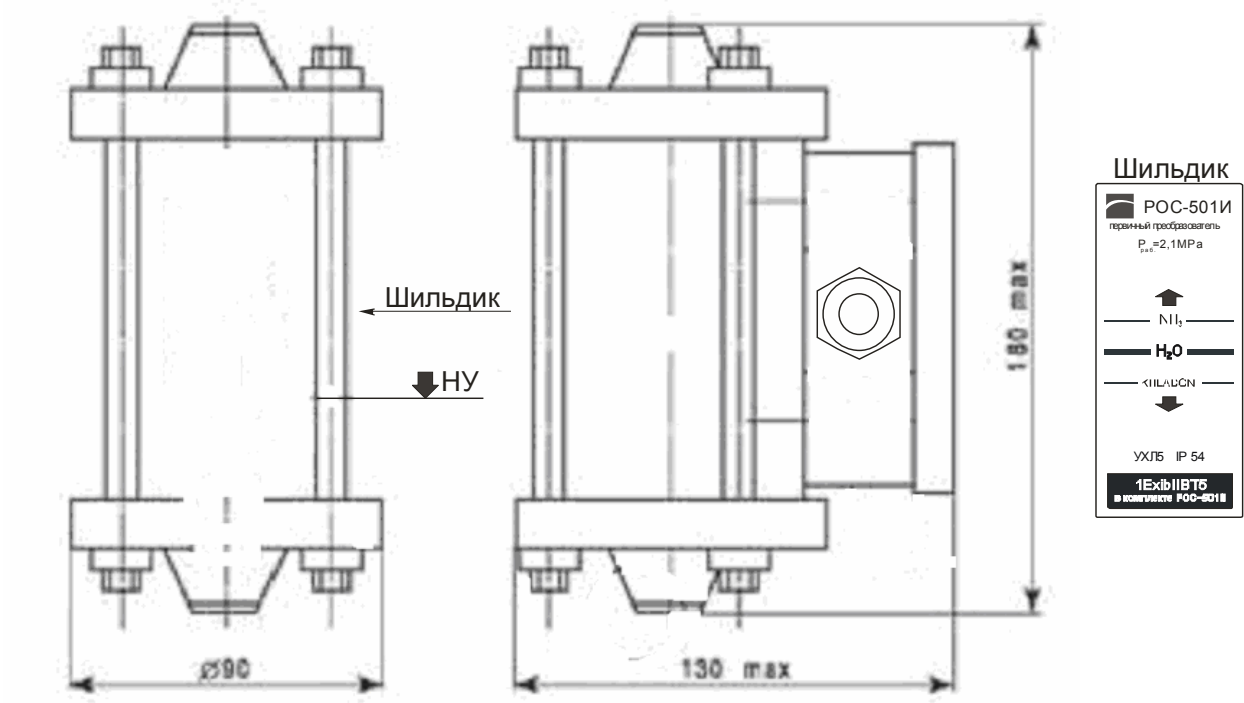
4.7 Обслуживания при хранении не требуется.

5 УТИЛИЗАЦИЯ

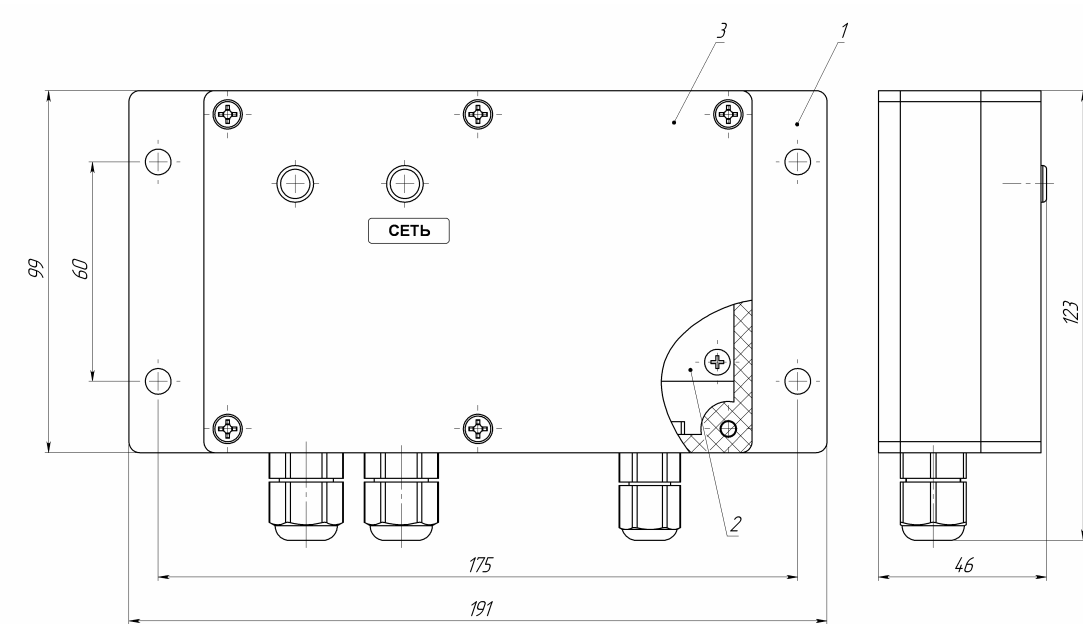
5.1 Приборы не представляют опасности для жизни, здоровья людей и окружающей среды после окончания срока службы.

5.2 После окончания срока службы прибор утилизировать в установленном порядке на предприятии-потребителе.

Приложение А
Габаритные размеры ПП



Приложение Б
Габаритные и установочные размеры ППР



Приложение В

Схемы подключения

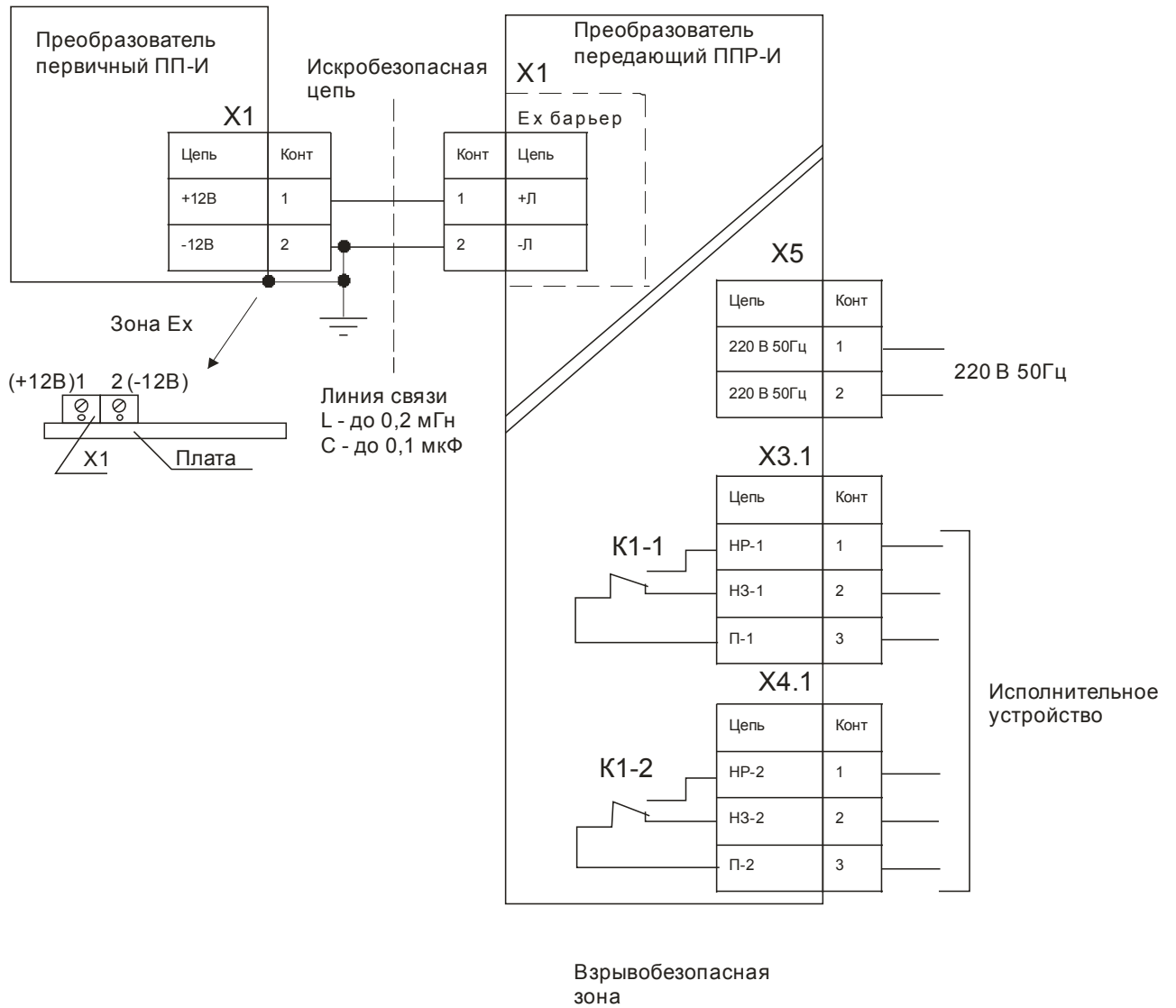


Рис. В.1 - Схема подключения РОС 501-И (взрывозащищенное исполнение)

Продолжение приложения В

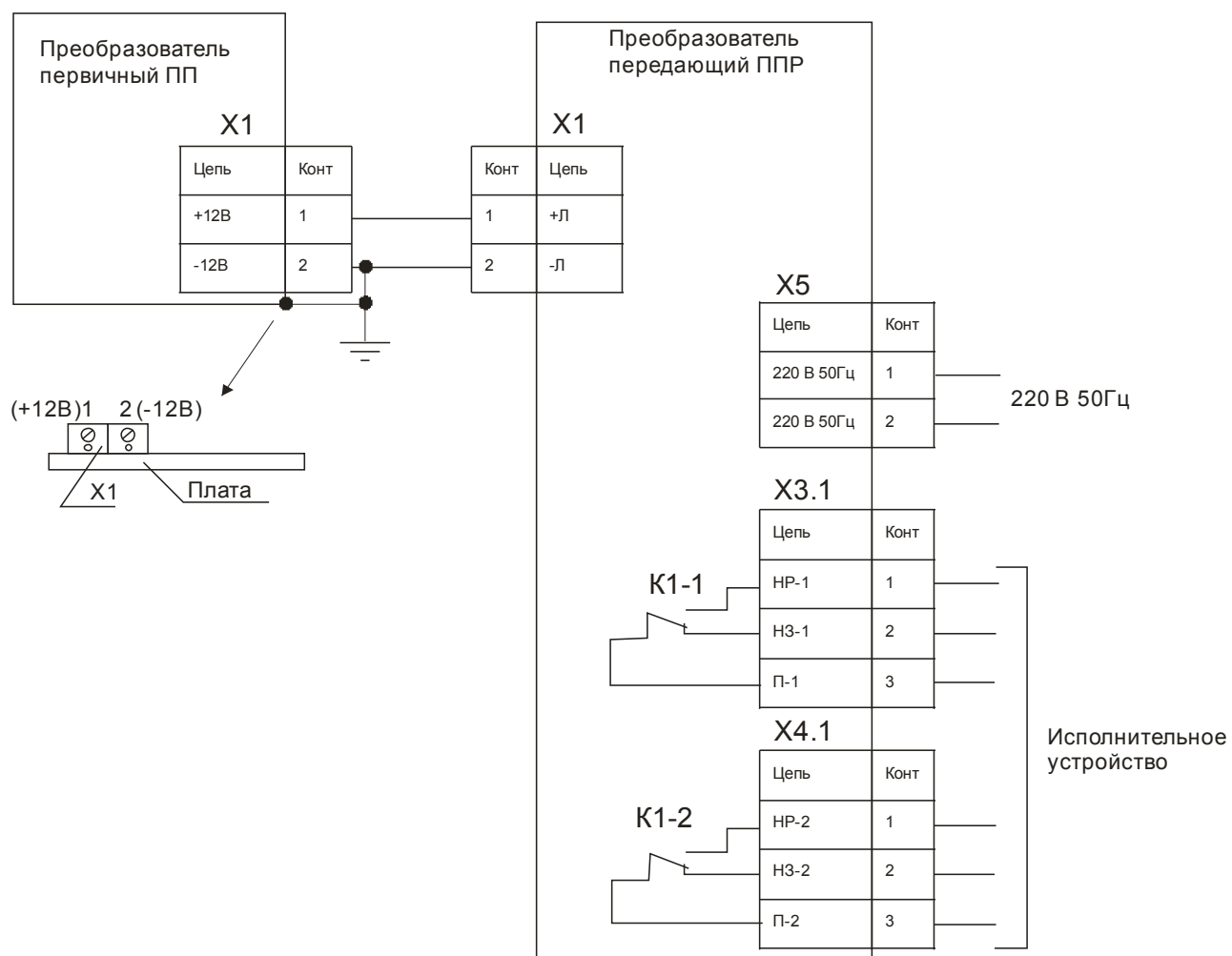


Рис. В.2 - Схема подключения РОС 501 (невзрывозащищенное исполнение)